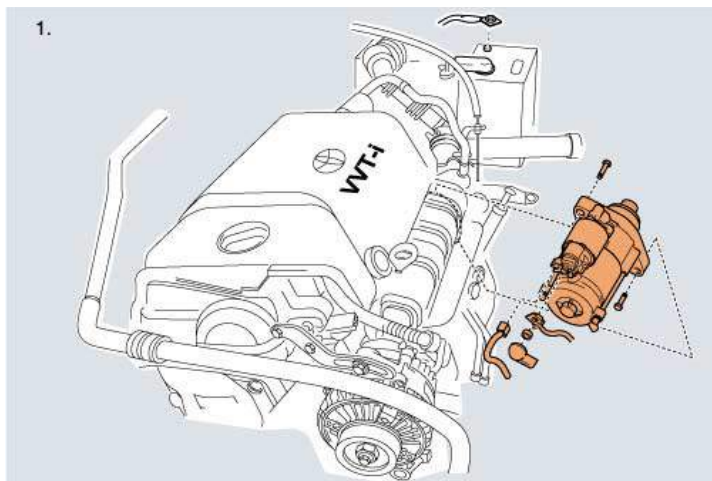
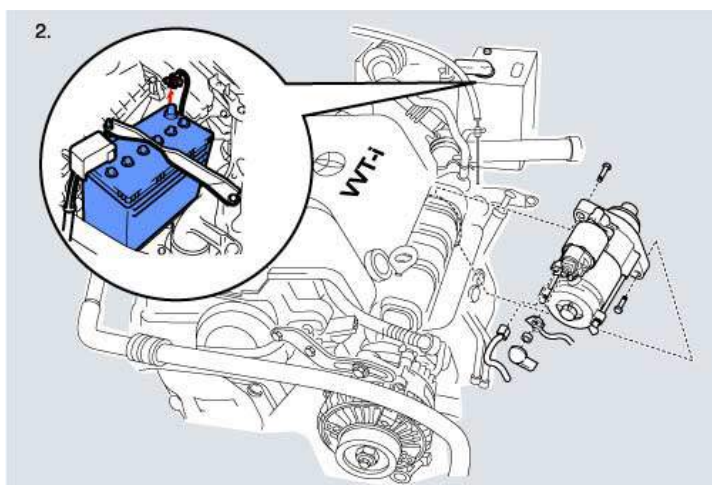


**Instalación**



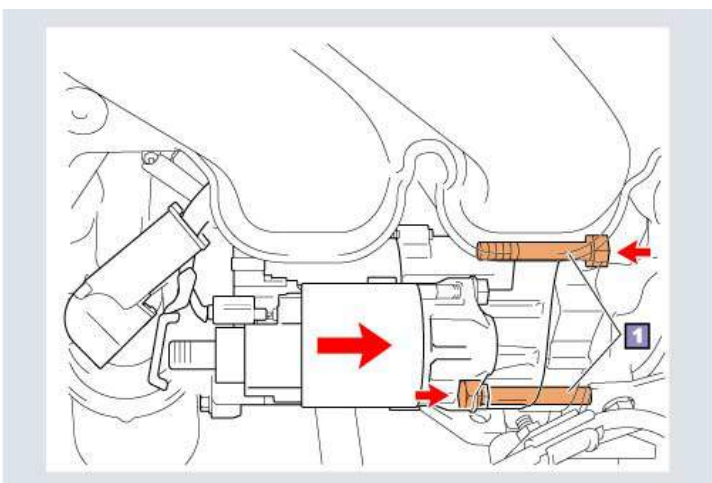
**Componentes**

1. Instalación del estátor



2. Conexión del cable de terminal negativo de la batería

(1/1)

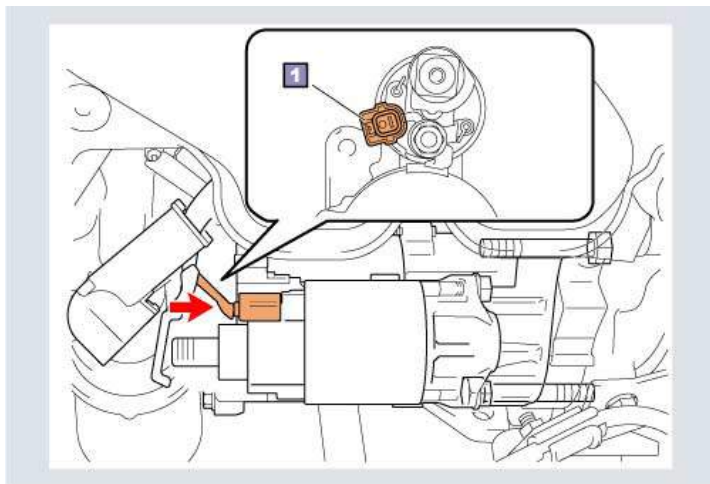


**Instalación del estátor**

1. Instalación del estátor

Deslice el estátor para instalarlo y asegurarlo con los pernos de montaje del estátor.

- Perno de ajuste



## 2. Conexión del conector del estátor

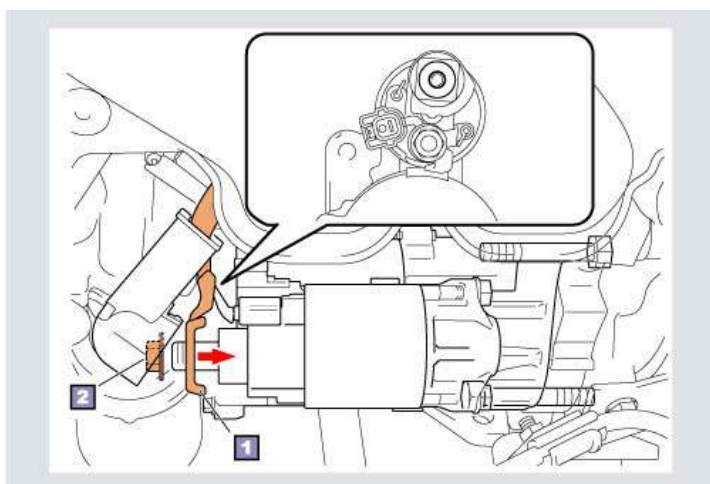
- (1) Retenga el cuerpo del conector y conéctelo.
- (2) Asegúrese que el engrane esté seguramente conectado.

### SUGERENCIA DE SERVICIO:

Conector

(Vea el "Habilidades básicas" de "Fundamentos de la revisión técnica" en el PDF, página 44-47)

- 1 Conector



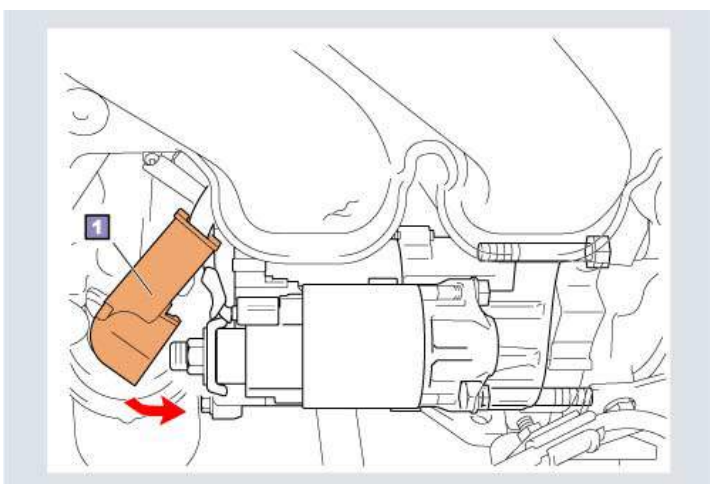
## 3. Conexión del cable del estátor

- (1) Conecte el cable del estátor al terminal 30 del estátor.
- (2) Asegúrelo mediante la tuerca de ajuste del cable del estátor.

### SUGERENCIA:

Instale el cable recto para no dañar el terminal.

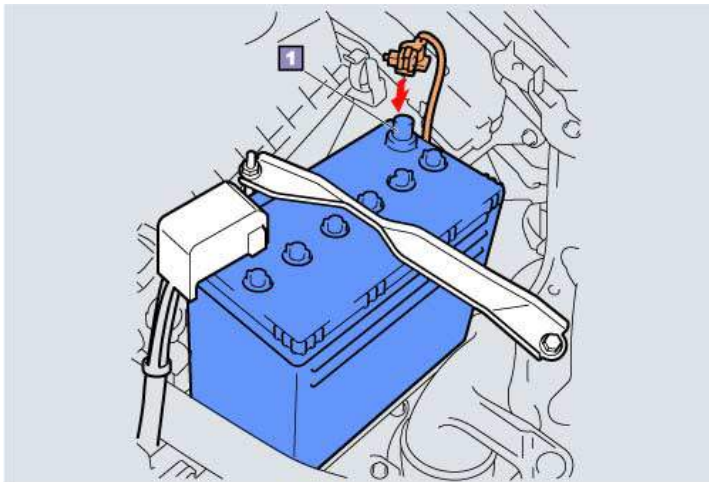
- 1 Cable de estátor
- 2 Tuerca de ajuste



## 4. Instale la cubierta de prevención de cortocircuito al terminal 30

- 1 Cubierta de prevención de cortocircuito

(1/1)



### Conexión del cable de terminal negativo (-) de la batería

#### 1. Conexión del cable de terminal negativo (-) de la batería

(1) Conecte el cable de terminal negativo (-) de la batería recto para que no se dañe el terminal de la batería.

#### SUGERENCIA DE SERVICIO:

Batería

(Vea el "Habilidades básicas" de "Fundamentos de la revisión técnica" en el PDF, página 42-43)

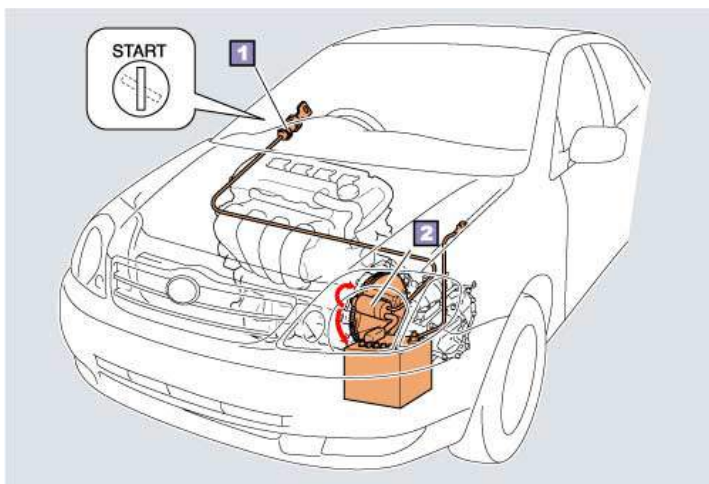
(2) Restaure la información del vehículo.

Después de completar el procedimiento de verificación, restaure la información del vehículo anotada antes de los trabajos.

- Estaciones de radio seleccionadas
- Ajuste de reloj
- Posición del volante de dirección (con sistema de memoria)
- Posición del asiento (con sistema de memoria)
- etc.

1 Terminal negativo (-)

(1/1)



### Inspección final

Gire el interruptor de encendido a la posición START y verifique que el estátor funciona adecuadamente.

- 1 Interruptor de encendido
- 2 Estátor

(1/1)

**BUSCANOS EN FACEBOOK COMO:**



FMC